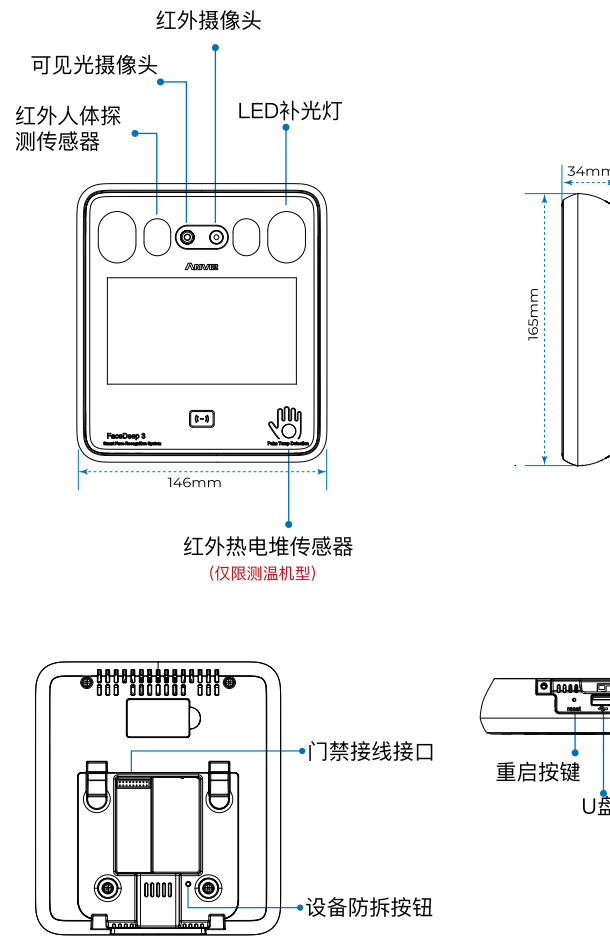




安威士 FaceDeep 3系列 智能人脸识别考勤门禁机V8

使用注意

- 请勿将产品安装在阳光直射、潮湿、灰尘、烟灰或气体泄漏的地方。这可能会导致触电或火灾。
- 将产品安装在通风良好、阴凉处，避免阳光直射，以防在使用时过热。
- 请勿使用尖锐物品在触摸屏幕上操作，以免损坏触摸显示屏幕。
- 设备使用易碎部件组成。请在搬运和安装过程中避免跌落、碰撞、弯曲或重压等。
- 人脸识别产品请在室内安装使用。设备工作环境温度： -10°C – 50°C ，湿度：20–90%。
- 请用柔软材质的布料轻轻擦拭屏幕和面板。避免用油性或者腐蚀性清洁剂，对设备进行清洗。
- 设备适配电源为 DC 12V–2A。如果电源线过长，可能会导致设备不正常工作。
- 设备将在光线不充足的情况下，将自动打开补光灯。
- 人脸识别测温产品，开机预热 20 分钟之后，设备达到测温最佳性能。人体测温设备，建议工作环境温度： 15°C – 32°C ，超出温度范围，将会影响人体测温效率。
- 请不要私自拆装设备或超出产品使用说明范围之外的应用，从而造成的设备损坏，将不在产品保修范围之内。



关注公众号，获取售后服务
了解更多，请浏览www.anviz.com

©2022 Anviz Global Inc. Anviz and identifying product names and numbers herein are registered trademarks of Anviz Global Inc. All non-Anviz brands and product names are trademarks or registered trademarks of their respective companies. Product appearance, build status and/or specifications are subject to change without notice.

Anviz products are sold with a limited warranty described at: www.anviz.com/warranty-policy

保修服务承诺

尊敬的客户：

您好！非常感谢您购买安威士产品，为了保护您的合法权益，免除您的后顾之忧，请您通过正规渠道购买安威士产品，安威士向您做出以下售后服务承诺：

三包政策：

一、包退

自首次购机日起7日内，如所购产品发生非人为损坏的性能故障，您可以选择退货、换货或者免费维修，退货申请时请您联系相应的销售方。

二、包换

自首次购机日起30日内，如所购产品发生非人为损坏的性能故障，经安威士售后维修工程师确认为产品质量问题导致，您可以选择换货或者免费维修。若您选择换货，原则上将为您免费更换同型号同规格的产品整机或部件；若同型号同规格的产品整机或部件已经停产，将为您提供不低于原产品性能的产品整机或部件。

三、包修

安威士对所销售产品提供三年质保服务，产品自售出之日起36个月内，如果您购买的产品出现质量问题导致不能正常使用，由安威士提供免费维修服务，在保修期内履行的更换或维修义务，不导致保修期的延长。

特别申明：

1. 购货发票、保修凭证和装箱清单是您获得服务的重要凭证，请您妥善保管。在安威士服务网点或授权维修机构为您提供质保服务时，请务必出示相关凭证。如果您无法提供购买发票或收据，我司将以产品的出厂日期加30天为准计算质保时间。

2. 在免费保修期内，安威士服务网点及授权维修机构为您提供更换整机或故障部件后，原机器或故障部件由安威士服务网点及授权维修机构收回并享有所有权。

3. 随机促销产品以及独立销售的或非标配类的产品的质保政策，请参考促销产品和独立销售的或非标配类的产品对应的保修凭证；

4. 演示机特价转销售的，不享受安威士的换机相关政策，保修期限以购销合同为准。

5. 特殊项目产品保修期以购销合同为准。

6. 返厂维修寄送前，请妥善包装，注意防震，谨慎选择寄送方式和运输商并购买运输保险，安威士不承担客户在邮递过程中所造成的任何损失。

7. 安威士所作的上述售后服务政策，仅适用于安威士产品出厂时标准配置的部件或配件。客户在购买时若附带其他配件，由销售方自行质保，销售方于客户做出的所有额外承诺，安威士将不承担责任，请客户在购买产品时向销售方索要书面证明，以保证销售方对客户的额外承诺得以兑现。超过免费保修期限的产品，我司提供收费维修服务。

保修卡

产品型号

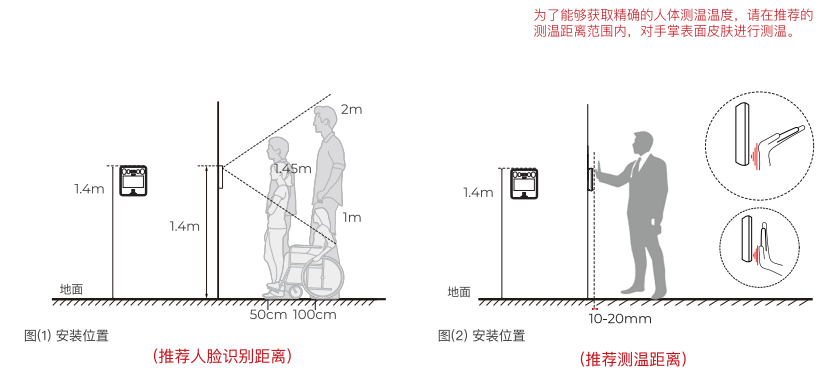
产品序列号

购买日期

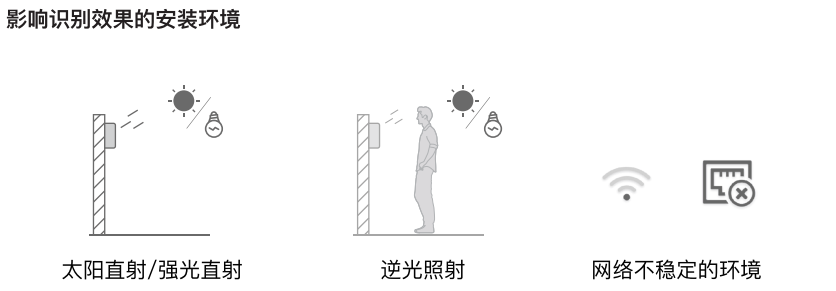
质量检验



设备安装

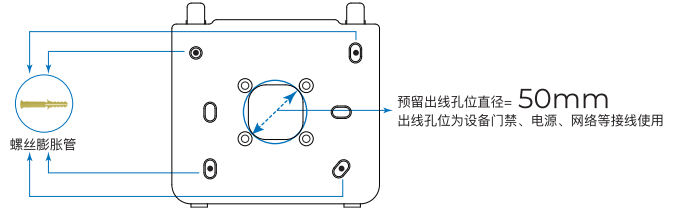


建议的安装高度: 从设备的顶部到地面约为1.4m, 设备的最佳识别距离: 50cm-100cm, 在最佳识别距离区间内, 可识别的人员身高范围为: 100cm-200cm。温度检测范围为30毫米。

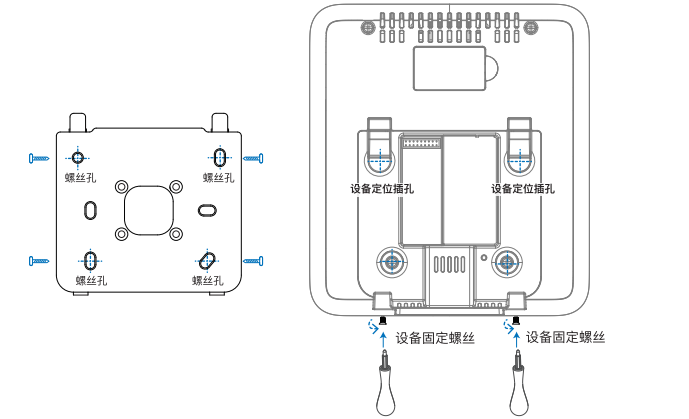


安装步骤

1 将安装挂板与地面保持平行, 并且离地面1.2米处安装。并且根据安装挂板的固定螺丝孔位, 在墙面上预留4个螺丝位。



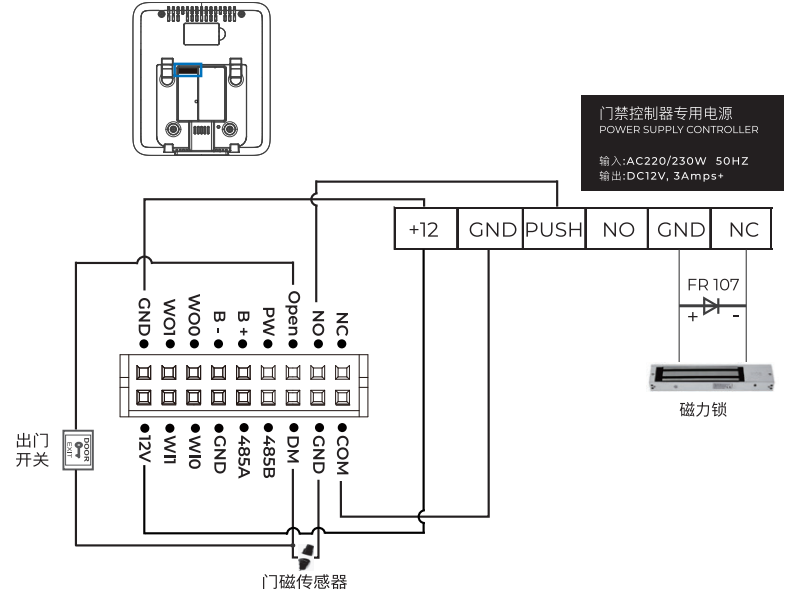
2 安装固定设备之前, 请在先将设备的电源、网络和门禁接线等尾线从出线孔中穿出, 再将安装挂板固定在墙上。使用螺丝刀将设备按照下图所示, 将设备固定在安装挂板上, 完成安装。



企业微信绑定



门禁接线



产品参数

产品名称		智能人脸识别考勤门禁机V8
硬件	操作系统	Linux 嵌入式操作系统
	CPU	双核ARM 1.0GHz
	摄像头	200万双目高清摄像头
	屏幕	5寸高清IPS触摸显示屏幕
	测温方式	红外热电堆
	工作温度	-10°C-50°C
	工作湿度	0% to 95%
	工作电压	DC 12V 2A
产品功能	尺寸 (W x H x D)	146*165*34mm
	人脸活体检测	√
	人脸口罩检测	√
	人脸识别距离	0.5m-1.5m
通信方式	人体测温距离	1cm-2cm
	TCP/IP	√
	Wi-Fi	√
	U盘	√
门禁接口	继电器输出	1* 继电器输出
	出门开关	1* 出门开关
	韦根	1* 韦根输入, 1* 韦根输出
	门磁检测	1* 门磁输入